

**Classement sélectif**

- 1 ST AVERTIN
- 2 HANCHES
- 3 LOCHES
- 4 CHATEAUROUX
- 5 NOGENT LE ROI
- 6 CHAMBRAY
- 7 PITHIVIERS
- 8 CHARTRES

**Femmes classiques**

Poule 1 / A		pts	set	pts	score
Equipe 1	ST AVERTIN	15		2	
Equipe 2	CHATEAUROUX	9		1	
Equipe 3	NOGENT LE ROI	15		3	
Equipe 4	CHARTRES	4			

Poule 2 / B		pts	set	pts	score
Equipe 1	HANCHES	17		3	
Equipe 2	LOCHES	12		2	
Equipe 3	CHAMBRAY	6			
Equipe 4	PITHIVIERS	9		1	

**cible Match 1 / 11 H 30**

	pts	set	pts	score
1	ST AVERTIN	6	1	
2	CHARTRES			
3	CHATEAUROUX	4		
4	NOGENT LE ROI	5	1	

**cible Match 1**

	pts	set	pts	score
5	HANCHES	5	1	
6	PITHIVIERS	4		
7	LOCHES	6	1	
8	CHAMBRAY			

**Match 2 / 12 H 30**

1	ST AVERTIN	3		
2	NOGENT LE ROI	5	1	
3	CHATEAUROUX	5	1	
4	CHARTRES	3		

**Match 2**

5	HANCHES	6	1	
6	CHAMBRAY	2		
7	LOCHES	6	1	
8	PITHIVIERS			

**Match 3 / 13 H 30**

1	ST AVERTIN	6	1	
2	CHATEAUROUX			
3	NOGENT LE ROI	5	1	
4	CHARTRES	1		

**Match 3**

5	HANCHES	6	1	
6	LOCHES			
7	CHAMBRAY	4		
8	PITHIVIERS	5	1	

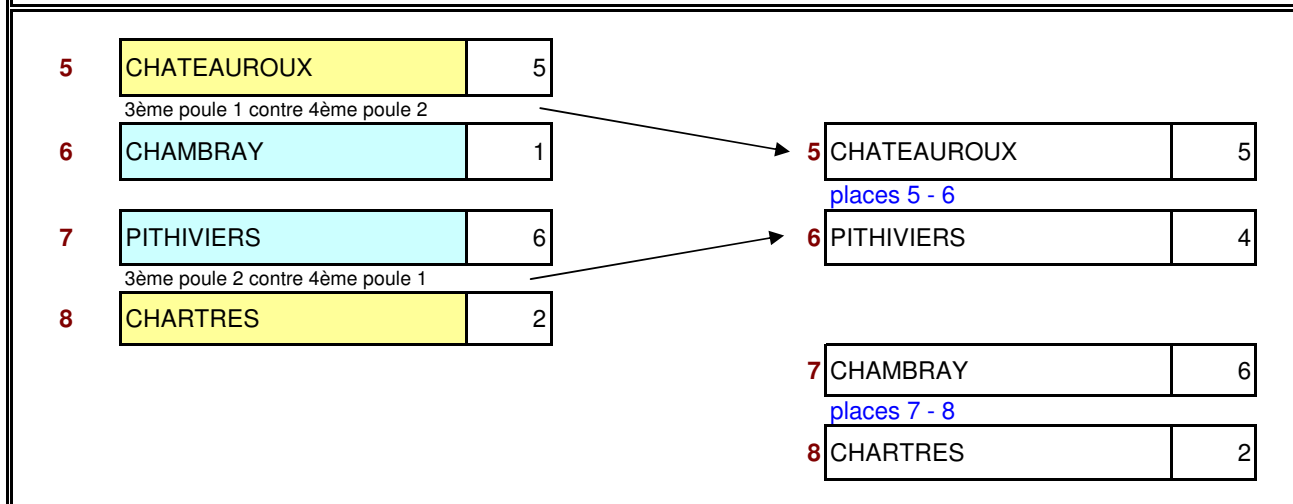
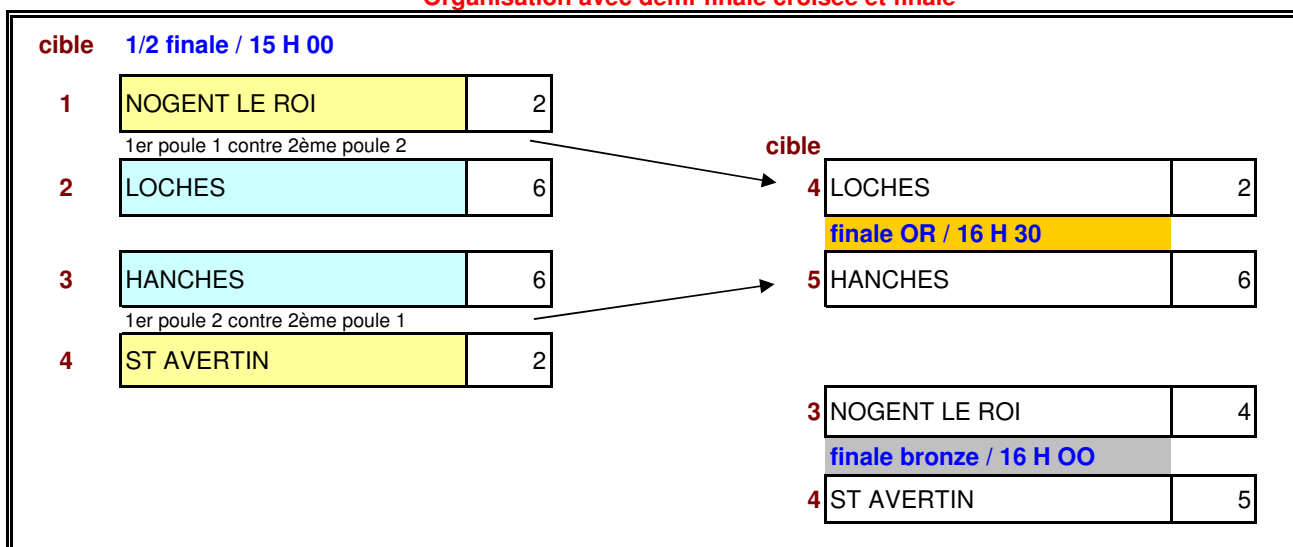
**Cls POULE 1**

1	NOGENT LE ROI	15	3
2	ST AVERTIN	15	2
3	CHATEAUROUX	9	1
4	CHARTRES	4	

**Cls POULE 2**

1	HANCHES	17	3
2	LOCHES	12	2
3	PITHIVIERS	9	1
4	CHAMBRAY	6	

### Organisation avec demi-finale croisée et finale



#### CLASSEMENT FINAL

- 1 HANCHES
- 2 LOCHES
- 3 ST AVERTIN
- 4 NOGENT LE ROI
- 5 CHATEAUROUX
- 6 PITHIVIERS
- 7 CHAMBRAY
- 8 CHARTRES

**Classement sélectif**

**HOMMES CLASSIQUES**

- 1 ST AVERTIN
- 2 ST JEAN LE BLANC
- 3 VOVES
- 4 BOURGES 1ERE
- 5 EPERNON
- 6 TRAINOU
- 7 CHARTRES
- 8 ST FLORENT
- 9 LA CROIX EN TAINE
- 10 CLUIS
- 11 CHAMBRAY
- 12 MONTBAZON
- 13 CHÂTEAUXOUX
- 14 PITHIVIERS
- 15 FERRIERES
- 16 CHINON

Poule 1 / E		pts	set	pts	score
Equipe 1	ST AVERTIN	12	2		
Equipe 2	ST FLORENT	17	3		
Equipe 3	LA CROIX EN TAINE	7	1		
Equipe 4	CHINON	2			

Poule 2 / F		pts	set	pts	score
Equipe 1	ST JEAN LE BLANC	15	2		
Equipe 2	CHARTRES	14	2		
Equipe 3	CLUIS	11	2		
Equipe 4	FERRIERES	4			

Poule 3 / G		pts	set	pts	score
Equipe 1	VOVES	15	2		
Equipe 2	TRAINOU	10	1		
Equipe 3	CHAMBRAY	13	2		
Equipe 4	PITHIVIERS	5	1		

Poule 4 / H		pts	set	pts	score
Equipe 1	BOURGES 1ERE	9	1		
Equipe 2	EPERNON	17	3		
Equipe 3	MONTBAZON	15	2		
Equipe 4	CHÂTEAUXOUX	4			

cible	Match 1 / 11 H 00	pts	set	pts	score
1	ST AVERTIN	6		1	
2	CHINON				
3	ST FLORENT	5		1	
4	LA CROIX EN TAINE	1			

cible	Match 1	pts	set	pts	score
5	ST JEAN LE BLANC	6		1	
6	FERRIERES	2			
7	CHARTRES	6		1	
8	CLUIS				

cible	Match 1	pts	set	pts	score
9	VOVES	6		1	
10	PITHIVIERS				
11	TRAINOU	6		1	
12	CHAMBRAY	2			

cible	Match 1	pts	set	pts	score
13	BOURGES 1ERE	5		1	
14	CHÂTEAUXOUX	4			
15	EPERNON	5		1	
16	MONTBAZON	3			

Match 2 / 12 H 00		pts	set	pts	score
1	ST AVERTIN	6		1	
2	LA CROIX EN TAINE				
3	ST FLORENT	6		1	
4	CHINON	2			

Match 2		pts	set	pts	score
5	ST JEAN LE BLANC	3			
6	CLUIS	5		1	
7	CHARTRES	6		1	
8	FERRIERES				

Match 2		pts	set	pts	score
9	VOVES	3			
10	CHAMBRAY	5		1	
11	TRAINOU	4			
12	PITHIVIERS	5		1	

Match 2		pts	set	pts	score
13	BOURGES 1ERE	2			
14	MONTBAZON	6		1	
15	EPERNON	6		1	
16	CHÂTEAUXOUX				

Match 3 / 13 H 00		pts	set	pts	score
1	ST AVERTIN				
2	ST FLORENT	6		1	
3	LA CROIX EN TAINE	6		1	
4	CHINON				

Match 3		pts	set	pts	score
5	ST JEAN LE BLANC	6		1	
6	CHARTRES	2			
7	CLUIS	6		1	
8	FERRIERES	2			

Match 3		pts	set	pts	score
9	VOVES	6		1	
10	TRAINOU				
11	CHAMBRAY	6		1	
12	PITHIVIERS				

Match 3		pts	set	pts	score
13	BOURGES 1ERE	2			
14	EPERNON	6		1	
15	MONTBAZON	6		1	
16	CHÂTEAUXOUX				

Cls	POULE 1	pts	set	pts	score
1	ST FLORENT	17	3		
2	ST AVERTIN	12	2		
3	LA CROIX EN TAINE	7	1		
4	CHINON	2			

Cls	POULE 2	pts	set	pts	score
	ST JEAN LE BLANC	15	2		
	CHARTRES	14	2		
	CLUIS	11	2		
	FERRIERES	4			

Cls	POULE 3	pts	set	pts	score
	VOVES	15	2		
	CHAMBRAY	13	2		
	TRAINOU	10	1		
	PITHIVIERS	5	1		

Cls	POULE 4	pts	set	pts	score
	EPERNON	17	3		
	MONTBAZON	15	2		
	BOURGES 1ERE	9	1		
	CHÂTEAUXOUX	4			

**cible 1/2 FINALE / 14 H 30**

1	ST FLORENT	3	1E		
1er poule 1 contre 1er poule 4					
2	EPERNON	5	1H	<b>cible</b>	8
3	ST JEAN LE BLANC	5	1F		9
1er poule 2 contre 1er poule 3					
4	VOVES	4	1G		3
Finale bronze 15 H 30					
5	ST AVERTIN	4	2E		4
2ème poule 1 contre 2ème poule 4					
6	MONTBAZON	5	2H		5
places 5 - 6					
7	CHARTRES	5	2F		6
2ème poule 2 contre 2ème poule 3					
8	CHAMBRAY	4	2G		7
places 7 - 8					
9	LA CROIX EN TAINE	5	3E		9
3ème poule 1 contre 3ème poule 4					
10	BOURGES 1ERE	3	3H		10
places 9 - 10					
11	CLUIS	6	3F		11
3ème poule 2 contre 3ème poule 3					
12	TRAINOU	0	3G		12
places 11 - 12					
13	CHINON	0	4E		13
4ème poule 1 contre 4ème poule 4					
14	CHÂTEAUROUX	6	4H		14
places 13 - 14					
15	FERRIERES	6	4F		15
4ème poule 2 contre 4ème poule 3					
16	PITHIVIERS	2	4G		16
places 15 - 16					

**Classement final**

1	ST JEAN LE BLANC
2	EPERNON
3	ST FLORENT
4	VOVES
5	MONTBAZON
6	CHARTRES
7	ST AVERTIN
8	CHAMBRAY
9	LA CROIX EN TAINE
10	CLUIS
11	BOURGES 1ERE
12	TRAINOU
13	FERRIERES
14	CHÂTEAUROUX
15	PITHIVIERS
16	CHINON

### Classement sélectif

1	ST AVERTIN
2	CHARTRES
3	COURVILLE
4	ST GERMAIN DU PUY
5	VINEUIL
6	CHAMBRAY
7	ARGENT/SAULDRE
8	

### Compounds

Poule 1 / C		score	pts
Equipe 1	ST AVERTIN	675	3
Equipe 2	ST GERMAIN DU PUY	672	2
Equipe 3	VINEUIL	663	1
Equipe 4			

Poule 2 / D		score	pts
Equipe 1	CHARTRES	681,3	2
Equipe 2	COURVILLE	677	3
Equipe 3	CHAMBRAY	648	1
Equipe 4	ARGENT/SAULDRE	659,3	

cible	Match 1 / 11 H 30	score	pts
9	ST AVERTIN	221	1
10			
11	ST GERMAIN DU PUY	222	1
12	VINEUIL	216	

cible		score	pts
13	CHARTRES	221	1
14	ARGENT/SAULDRE	221	
15	COURVILLE	221	1
16	CHAMBRAY	217	

### Match 2 / 12 H 30

9	ST AVERTIN	228	1
10	VINEUIL	221	
11	ST GERMAIN DU PUY	226	1
12			

13	CHARTRES	233	1
14	CHAMBRAY	209	
15	COURVILLE	228	1
16	ARGENT/SAULDRE	220	

### Match 3 / 13 H 30

9	ST AVERTIN	226	1
10	ST GERMAIN DU PUY	224	
11	VINEUIL	226	1
12			

13	CHARTRES	227	
14	COURVILLE	228	1
15	CHAMBRAY	222	1
16	ARGENT/SAULDRE	218	

Cls	POULE 1	score	pts
1	ST AVERTIN	675	3
2	ST GERMAIN DU PUY	672	2
3	VINEUIL	663	1
4			

Cls	POULE 2	score	pts
1	COURVILLE	677	3
2	CHARTRES	681,3	2
3	CHAMBRAY	648	1
4	ARGENT/SAULDRE	659	

**Organisation avec demi-finale croisée et finale**

**cible 1/2 finale / 15 H 00**

<b>9</b>	<b>ST AVERTIN</b>	226	
	1er poule 1 contre 2ème poule 2		
<b>10</b>	<b>CHARTRES</b>	227	
<b>11</b>	<b>COURVILLE</b>	227	
	1er poule 2 contre 2ème poule 1		
<b>12</b>	<b>ST GERMAIN DU PUY</b>	220	

**cible**

<b>12</b>	<b>CHARTRES</b>	228	
	<b>finale OR / 16 H 30</b>		
<b>13</b>	<b>COURVILLE</b>	226	
<b>11</b>	<b>ST AVERTIN</b>	231	
	<b>finale bronze / 16 H 00</b>		
<b>12</b>	<b>ST GERMAIN DU PUY</b>	224	

<b>13</b>	<b>VINEUIL</b>	220	
	3ème poule 1 contre 4ème poule 2		
<b>14</b>	<b>ARGENT/SAULDRE</b>	215	
<b>15</b>	<b>CHAMBRAY</b>	215	
	3ème poule 2 contre 4ème poule 1		
<b>16</b>			

<b>13</b>	<b>VINEUIL</b>	213	
	places 5 - 6		
<b>14</b>	<b>CHAMBRAY</b>	222	
<b>15</b>	<b>ARGENT/SAULDRE</b>	1	
	places 7 - 8		
<b>16</b>			

<b>CLASSEMENT FINAL</b>	
<b>1</b>	<b>CHARTRES</b>
<b>2</b>	<b>COURVILLE</b>
<b>3</b>	<b>ST AVERTIN</b>
<b>4</b>	<b>ST GERMAIN DU PUY</b>
<b>5</b>	<b>CHAMBRAY</b>
<b>6</b>	<b>VINEUIL</b>
<b>7</b>	<b>ARGENT/SAULDRE</b>
<b>8</b>	